



CÂMARA MUNICIPAL DE ALFENAS
ESTADO DE MINAS GERAIS

Página: 1



FORMULÁRIO PARA PESQUISA DE PREÇO DOS ITENS A SEREM APROVADOS

FORNECEDOR: Rodrigo De Avila Toledo

Endereço: R Maria Dalva da Silva Costa, 43

CEP: 37132-126

Telefone: 35 9 9944 2503

CNPJ: 46.916.093/0001-08

Município: Alfenas

Fax.....:

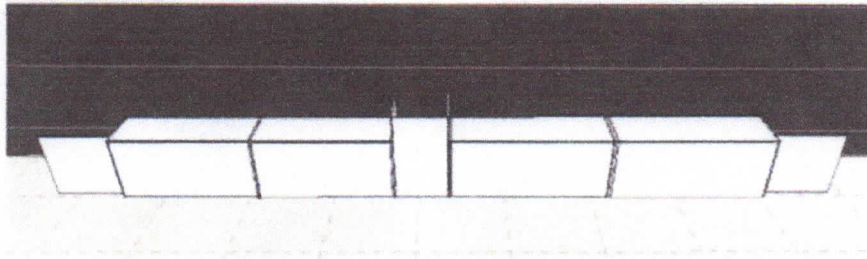
Inscrição estadual: 43750110000

DESCRIÇÃO	UNIDADE	QUANTI-DADE	MARCA	VALOR TOTAL
Bancada planejada para computadores, mesa de som, módulos para sala de imprensa, com 02 portas modelo vai e vem. 04 mesas para mesário da câmara, sendo 02 com suporte de cpu e 02 sem, 04 modulos de 04 mesas para a imprensa, pegando a parte do fundo do plenário totalmente, pés niveladores cromados, sendo tampos, portas, painéis frontais, base, suporte de cpu em mdf nogueira caiena(escuro) da arauco. Restante: pés painéis, fitas divisórias de mesas, laterais das estruturas para mesa de som e fechamento em mdf castanheira natural da arauco(claro). Nas medidas totais 938x143x109. Mesas 80/90x55x78, estrutura para caixa de som 109/105x62x65, porta 80x75. Cpu modelo padrão(maior) e outro modelo (menor). Acrilico transparente na parte frontal das mesas medidas 50x80, transpassando todos setores de mesas.	unidade	1		

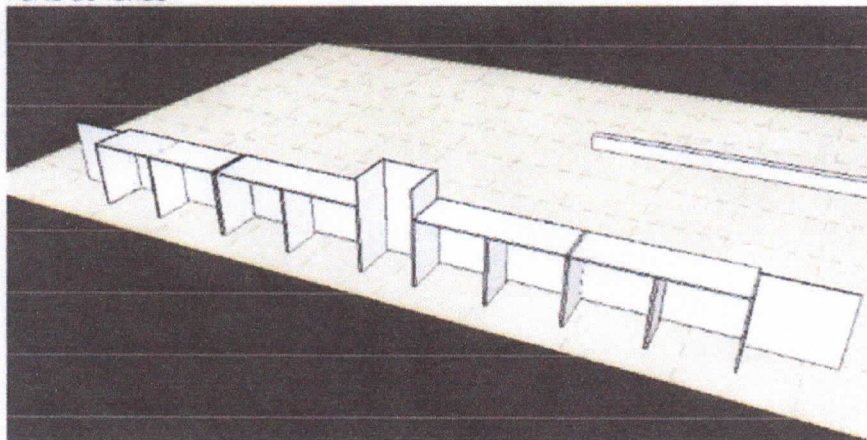


FORMULÁRIO PARA PESQUISA DE PREÇO DOS ITENS A SEREM APROVADOS

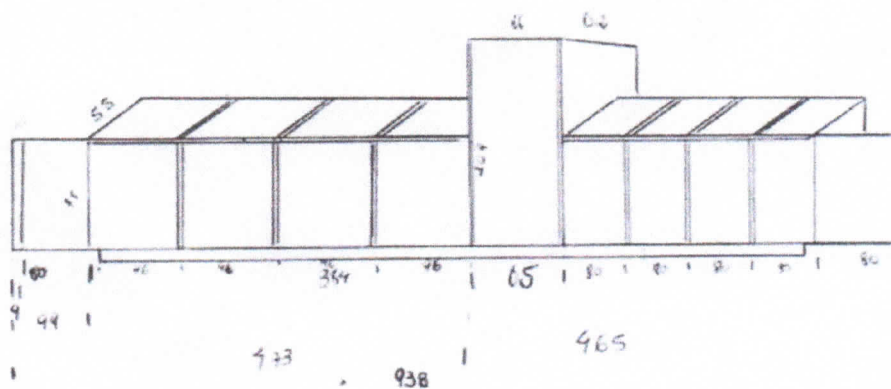
Parte da frente



Parte do fundo



Parte da frente



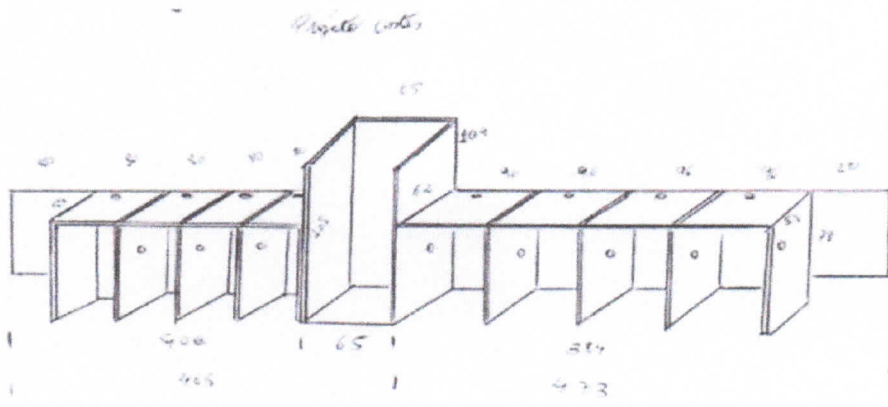


CÂMARA MUNICIPAL DE ALFENAS
ESTADO DE MINAS GERAIS

FORMULÁRIO PARA PESQUISA DE PREÇO DOS ITENS A SEREM APROVADOS



Parte do fundo



TOTAL DA PROPOSTA: R\$ 9.350,00(Nove mil, trezentos e cinquenta reais)

Condições de Pagamento: parcelado em até 6 vezes no cheque

Prazo de entrega: 40 dias

Garantia: Garantia Vitalícia resguardado por mal-uso

Assistência Técnica: em horário comercial

Validade da Proposta: 30 dias

RODRIGO DE AVILA TOLEDO 08875524637

CNPJ: 46.916.093/0001-08

Inscrição Estadual (IE): 43750110000

Assinatura e carimbo do CNPJ da empresa

Alfenas, 18 de janeiro de 2023.



CÂMARA MUNICIPAL DE ALFENAS
ESTADO DE MINAS GERAIS

FORMULÁRIO PARA PESQUISA DE PREÇO DOS ITENS A SEREM APROVADOS

FORNECEDOR: STILMAC LTDA (69)

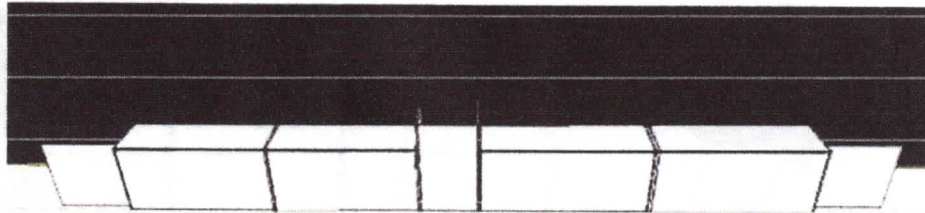
Endereço: AV Jovino Fernandes Salles nº630 Jd Boa Esperança
CEP: 37135-202 Município: Alfenas
Telefone: 35 32913061 35 98833 3061 Fax:
CNPJ: 22.550.578/0001-54 Inscrição estadual: 016.522274022-20

DESCRIÇÃO	UNIDADE	QUANTIDADE	MARCA	VALOR TOTAL
Bancada planejada para computadores, mesa de som, módulos para sala de imprensa, com 02 portas modelo vai e vem. 04 mesas para mesário da câmara, sendo 02 com suporte de cpu e 02 sem, 04 modulos de 04 mesas para a imprensa, pegando a parte do fundo do plenário totalmente, pés niveladores cromados, sendo tampos, portas, painéis frontais, base, suporte de cpu em mdf nogueira caiena(escuro) da arauco. Restante: pés painéis, fitas divisórias de mesas, laterais das estruturas para mesa de som e fechamento em mdf castanheira natural da arauco(claro). Nas medidas totais 938x143x109. Mesas 80/90x55x78, estrutura para caixa de som 109/105x62x65, porta 80x75. Cpu modelo padrão(maior) e outro modelo (menor). Acrilico transparente na parte frontal das mesas medidas 50x80, transpassando todos setores de mesas.	unidade	1	Stilmac	13.000,00

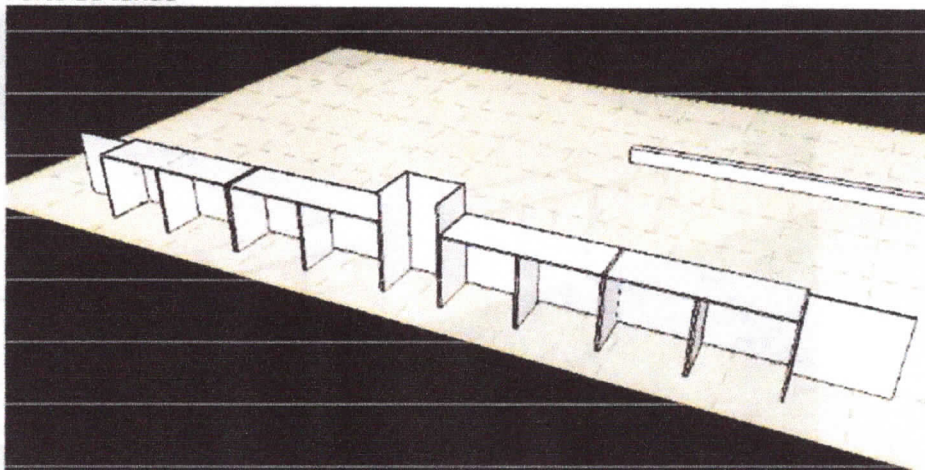


FORMULÁRIO PARA PESQUISA DE PREÇO DOS ITENS A SEREM APROVADOS

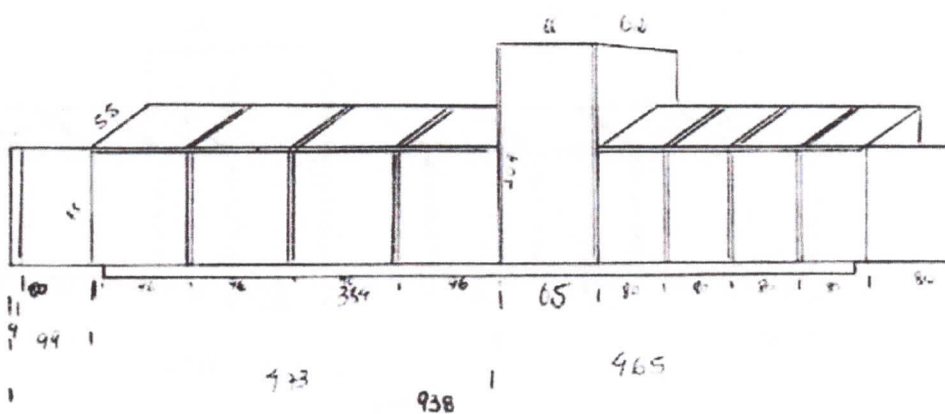
Parte da frente



Parte do fundo



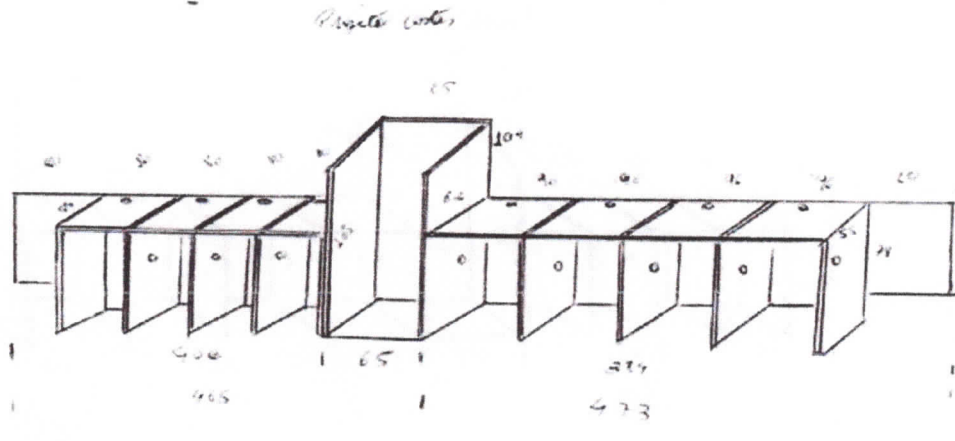
Parte da frente





FORMULÁRIO PARA PESQUISA DE PREÇO DOS ITENS A SEREM APROVADOS

Parte do fundo



TOTAL DA PROPOSTA: R\$ (Treze mil reais)

Condições de Pagamento: Metade do pagamento no fechamento do pedido e outra metade na entrega
Prazo de entrega: 15 a 20 dias
Garantia: 1 ano
Assistência Técnica: Stilmac
Validade da Proposta: 30 dias

22 550 578/0001-54
I.E. 016.522274.00-20
STILMAC LTDA.
Av. Jovino Fernandes Salles, 630
Jd. Boa Esperança - CEP 37135-202
ALFENAS-MG
Assinatura e carimbo do CNPJ da empresa

Alfenas, 18 de Janeiro de 2023.



CÂMARA MUNICIPAL DE ALFENAS
ESTADO DE MINAS GERAIS



FORMULÁRIO PARA PESQUISA DE PREÇO DOS ITENS A SEREM APROVADOS

FORNECEDOR: Premium Marcenaria 1676

Endereço: Av. Benjamin Constant 2698

CEP: 37137536

Município: Alfenas

Telefone (035)98406-0567

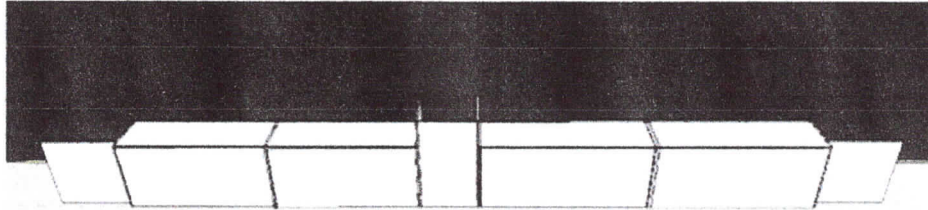
CNPJ: 44.693.060/0001-02

DESCRIÇÃO	UNIDADE	QUANTIDADE	MARCA	VALOR TOTAL
Bancada planejada para computadores, mesa de som, módulos para sala de imprensa, com 02 portas modelo vai e vem. 04 mesas para mesário da câmara, sendo 02 com suporte de cpu e 02 sem, 04 modulos de 04 mesas para a imprensa, pegando a parte do fundo do plenário totalmente, pés niveladores cromados, sendo tampos, portas, painéis frontais, base, suporte de cpu em mdf nogueira caiena(escuro) da arauco. Restante: pés painéis, fitas divisórias de mesas, laterais das estruturas para mesa de som e fechamento em mdf castanheira natural da arauco(claro). Nas medidas totais 938x143x109. Mesas 80/90x55x78, estrutura para caixa de som 109/105x62x65, porta 80x75. Cpu modelo padrão(maior) e outro modelo (menor). Acrilico transparente na parte frontal das mesas medidas 50x80, transpassando todos setores de mesas.	unidade	1	MDF marca Arauco e Eucatex	R\$9.500,00

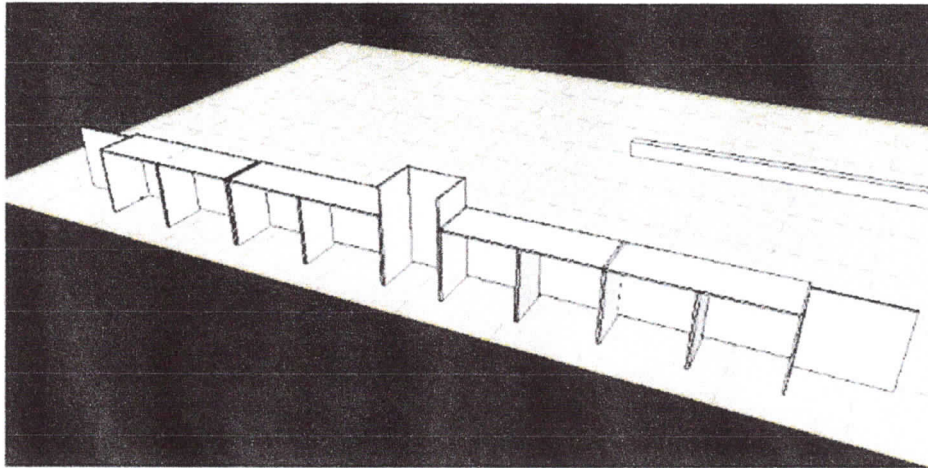


FORMULÁRIO PARA PESQUISA DE PREÇO DOS ITENS A SEREM APROVADOS

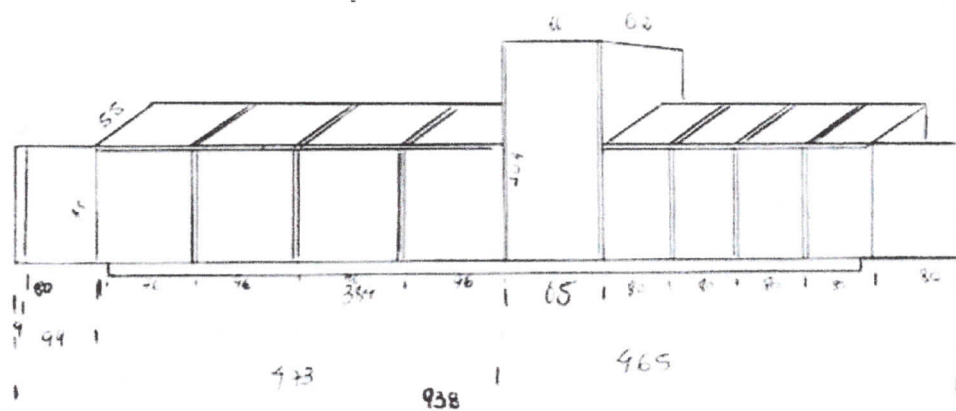
Parte da frente



Parte do fundo



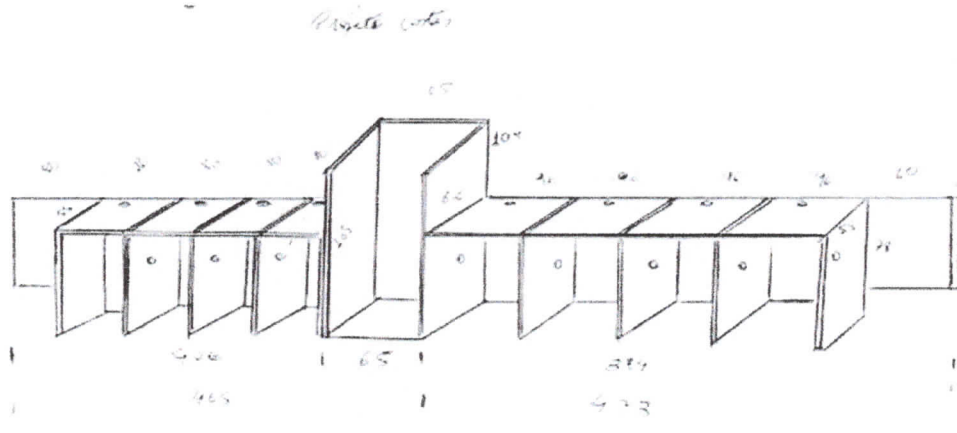
Parte da frente





FORMULÁRIO PARA PESQUISA DE PREÇO DOS ITENS A SEREM APROVADOS

Parte do fundo



TOTAL DA PROPOSTA: R\$ (R\$9.500,00)

Condições de Pagamento: À vista
Prazo de entrega.....: 30 dias
Garantia.....: 1 ano
Assistência Técnica.....: sempre a disposição, mediante a agendamento e pagamento dos serviços posteriores de manutenção que saiam fora da garantia.
Validade da Proposta.....:30 dias.



Alfenas _____ *20* de *Janeiro* _____ de 2023.



CÂMARA MUNICIPAL DE ALFENAS
ESTADO DE MINAS GERAIS



FORMULÁRIO PARA PESQUISA DE PREÇO DOS ITENS A SEREM APROVADOS

FORNECEDOR:

128

Endereço... Semaná 196

CEP 32131-473

Telefone (35) 3291-4119

CNPJ 21.279.093/000-46

Município... Alfenas

Fax 35 3291 4119

Inscrição estadual... 016 480 499 0052

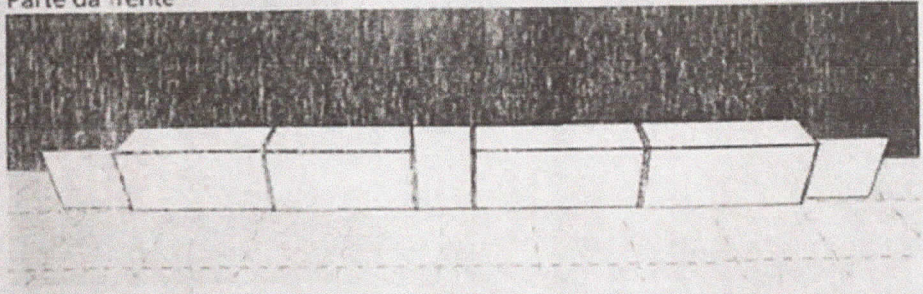
DESCRIÇÃO	UNIDADE	QUANTIDADE	MARCA	VALOR TOTAL
Bancada planejada para computadores, mesa de som, módulos para sala de imprensa, com 02 portas modelo vai e vem. 04 mesas para mesário da câmara, sendo 02 com suporte de cpu e 02 sem, 04 módulos de 04 mesas para a imprensa, pegando a parte do fundo do plenário totalmente, pés niveladores cromados, sendo tampos, portas, painéis frontais, base, suporte de cpu em mdf nogueira caiena(escuro) da arauco. Restante: pés painéis, fitas divisórias de mesas, laterais das estruturas para mesa de som e fechamento em mdf castanheira natural da arauco(claro). Nas medidas totais 938x143x109. Mesas 80/90x55x78, estrutura para caixa de som 109/105x62x65, porta 80x75. Cpu modelo padrão(maior) e outro modelo (menor). Acrílico transparente na parte frontal das mesas medidas 50x80, transpassando todos setores de mesas.	unidade	1		16.104,00



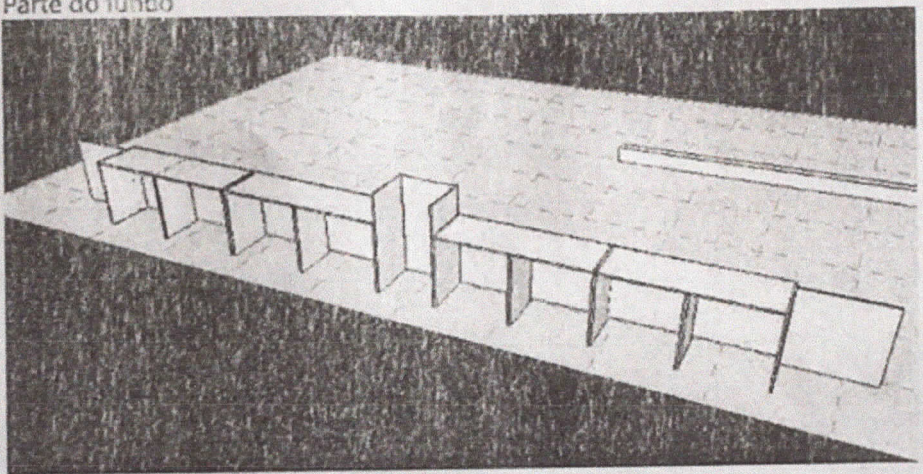
CÂMARA MUNICIPAL DE ALFENAS
ESTADO DE MINAS GERAIS

FORMULÁRIO PARA PESQUISA DE PREÇO DOS ITENS A SEREM APROVADOS

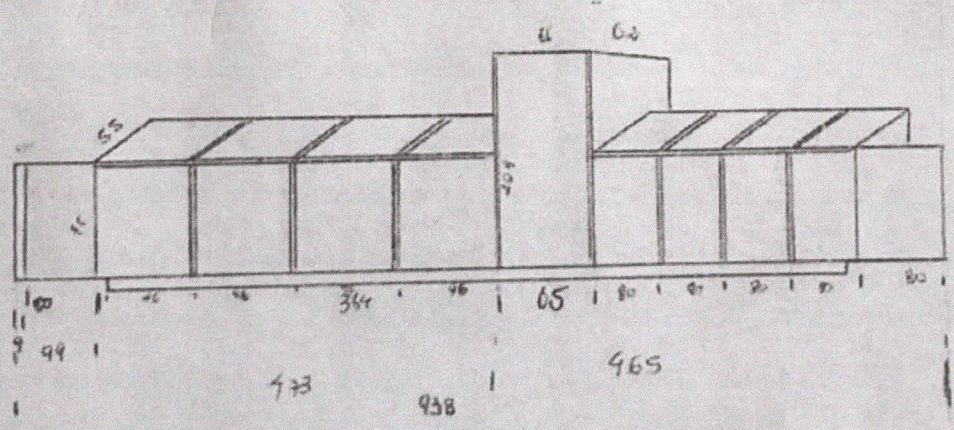
Parte da frente



Parte do fundo



Parte da frente

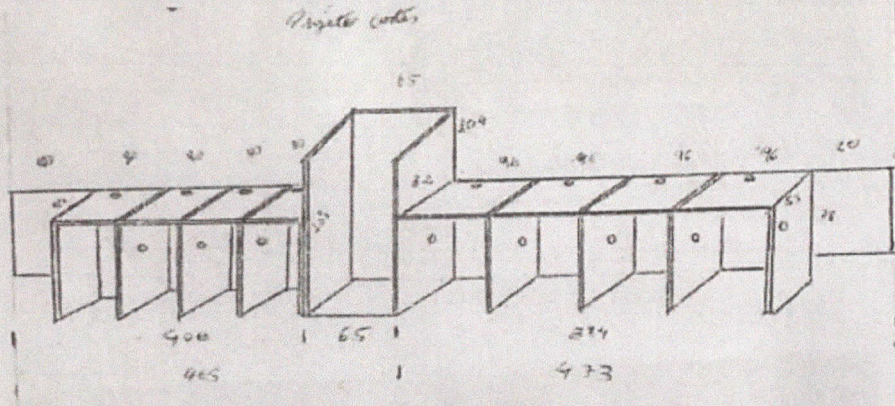




CÂMARA MUNICIPAL DE ALFENAS
ESTADO DE MINAS GERAIS
FORMULÁRIO PARA PESQUISA DE PREÇO DOS ITENS A SEREM



Parte do fundo



TOTAL DA PROPOSTA: R\$

16.10400

Condições de Pagamento: 50% Entrada 50% Entrega
Prazo de entrega: 30 dias
Garantia: 12 meses
Assistência Técnica:
Validade da Proposta: 15 dias

ALFENAS - MG
CAMPUS DE ALFENAS
RUA SERRANA, 1.111
DADOS
191.000.01313
Assinatura e carimbo do CNPJ da empresa

Alfenas 20 de janeiro de 2023.